

SEIT 1928

KONDENSATORMIKROFONE  
FÜR STUDIO - UND MESSTECHNIK

**MICROTECH GEFELL**



Microdot



BNC



## **1/4" Elektret-Messmikrofon M 360 Klasse 1 DIN EN 60 651 Konstantstromgespeist**

Mit dem stromgespeisten 1/4" Elektret-Messmikrofon M 360 wird ein durch seinen günstigen Preis bestehender Sensor mit den Standards moderner Vielkanalmesstechnik angeboten. Als typische Anwendungen kommen Array-Anordnungen und Hüllflächenmessverfahren, z.B. in der Kraftfahrzeugakustik, in Betracht.

**Frequenzbereich 20 Hz ... 20 kHz, Freifeld Schalldruckpegel von 35 dB ... 130 dB**

Die Klasse 1-Tauglichkeit, die mit 12,5 mV/Pa außerordentlich hohe Empfindlichkeit in dieser Kategorie und der 7 mm Standarddurchmesser gelten als besondere Vorzüge und sind vergleichbar mit konventionellen Kondensatormessmikrofonen.

Elektretkapsel und Vorverstärkerschaltung bilden in einem zylindrischen Metallgehäuse eine untrennbare Einheit.

Der elektrische Anschluss des Messmikrofones erfolgt über eine 10-32 microdot- oder BNC Flanschdose.

Das Mikrofon kann mit dem Pistonfon 5002 sowie gebräuchlichen Schalldruckkalibratoren unter Verwendung eines 1/4" Adapters unter Beachtung von Korrekturwerten einpunkt- und breitbandkalibriert werden.

Mit dem 10-32 microdot- oder BNC Stecker findet das Messmikrofon direkt an üblichen stromgespeisten Messkanälen Verwendung z.B. \*ICP® und \*Delta Tron®. Als optionales Zubehör werden der in seiner konischen Form auf das Schallfeld abgestimmte Mikrofonhalter MH 64 für Durchmesser 7 mm oder 1/2", kundenspezifische Halteelemente mit mehreren Freiheitsgraden und ein erweiterbares 3x4 Mikrofon-Array MA 300 geliefert. Das Mikrofon kann mit dem Windschutz W 3 bestückt werden.

Optisch sticht der Sensor durch seine mattvernickelte und lasergravierte Oberfläche hervor.

## **1/4" Electret-Measuring Microphone M 360 Class 1 DIN EN 60 651 constant current powered**

The current powered 1/4" electret measuring microphone M 360 can be offered as a cost-effective sensor and it fulfils the standards of modern multi channel measuring technique. Typical applications like array arrangements and covered area measuring procedures, e.g. automotive acoustics, can be taken into account.

**Frequency range from 20 Hz ... 20 kHz, free-field Sound pressure level from 35 dB ... 130 dB**

Class 1 suitability, outstanding high sensitivity of 12,5 mV/Pa in that category and the 7mm standard diameter are special advantages. These features are comparable with conventional condenser measuring microphones.

The electret cartridge and preamplifier circuit are an inseparable unit in a cylindrical metal case. Electrical connection of the measuring microphone is via a 10-32 microdot or BNC flange socket.

M 360 can be calibrated by the Pistonphone 5002 and usual sound pressure calibrators, using a 1/4" adapter under consideration of the corrective values. Calibration can be done for single point or wide band.

The measuring microphone can be connected to the usual current powered measuring channels such as \*ICP® and \*Delta Tron® for example. The following accessories can be delivered optionally. Microphone holder MH 64, adjusted to the sound field by its cone shaped 7mm or 1/2" diameter. Customer specific holder elements with several mounting directions and an extendible 3x4 microphone array MA 300. The microphone can be equipped with the windscreen W 3.

The sensor is outstanding by its matte nickel plated and laser engraved finish.

\*registrierte Markenzeichen: ICP® PCB Piezotronics Inc. / Delta Tron® Brüel & Kjaer

## Technische Daten M 360 / specifications M 360

CE Zertifikat

Wandlertyp/Transducer type	Elektret-Druckempfänger/electret pressure transducer
Charakteristik/Polar pattern	Kugel/omni
Frequenzbereich des Freifeldübertragungsmaßes	20 Hz ... 20 kHz*; Klasse 1/Cl. 1 DIN EN 60 651
Frequency range, free-field response	
Übertragungsfaktor/Sensitivity	12,5 mV/Pa
Grenzschalldruckpegel für 1% Klirrfaktor bei 1 kHz	130 dB
Max. SPL for THD ≤ 1% at 1 kHz	
Ersatzgeräuschpegel/Equivalent loudness level DIN EN 60 651	35 dB A
Betriebsstrom/Current consumption	2 ... 10 mA
Empfohlene Leerlaufspannung des Speisegerätes/Transducer Excitation	24 ... 30 V DC
Arbeitstemperaturbereich/Operating temperature range	-10 °C ... +50 °C
Lagertemperaturbereich/Store temperature range	-20 °C ... +70 °C
Steckverbinder/Plug	10-32 Microdot/BNC
Durchmesser/Diameter	7/12,7 mm
Länge/Length	72/96 mm
Gewicht/Weight	9/21 g

\*nach unten erweiterter Frequenzbereich auf Anfrage / extended frequency range to lower frequencies on request

### Lieferumfang / Delivery

Messmikrofon M 360/Measuring microphone M 360  
 im Holzetui/in wooden case L x B x H 127 x 87 x 55 mm  
 mit Microdot-Stecker/with microdot plug  
 mit BNC-Stecker/with BNC plug

Best. Nr./Order-No. 301125  
 Best. Nr./Order-No. 301126

### Zubehör / Accessories, optional

Mikrofonhalter/Microphone holder MH 64 Ø 7 mm  
 Mikrofonhalter/Microphone holder MH 64 1/2"  
 Windschutz/Wind screen W 3 Ø 50 mm  
 Kundenspezifische Halteelemente und Mikrofon-Array MA 300 3x4 oder MA 301 4x4 auf Anfrage  
 Customer specific holder elements and microphone-array MA 300 3x4 or MA 301 4x4 on request

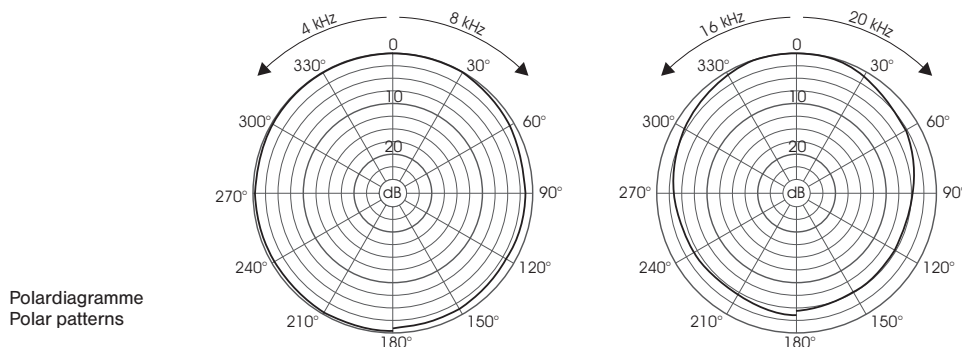
Best. Nr./Order-No. 302335  
 Best. Nr./Order-No. 302332  
 Best. Nr./Order-No. 302330



M 360 mit/with MH 64 Ø 7mm

M 360 mit/with MH 64 1/2"

MA 300  
Mikrofon-Array



Polardiagramme  
Polar patterns

